

HLSA12,5-385/4+0

- Zvodiče impulzných prúdov a rázového prepätia typu T1+T2 zaisťujú vyrovnanie potenciálov a eliminujú účinky bleskového prúdu a obmedzujú spínacie, indukované a zbytkové prepätie v jednofázových a trojfázových sieťach.
- Vhodné pre objekty s uvažovanou hladinou ochrany LPL III a LPL IV ako sú menšie administratívne budovy, obytné domy, rodinné domčeky či objekty a haly bez výskytu osôb a vnútorného vybavenia.
- Inštalujú sa na rozhranie zón LPZ 0 □ LPZ 1 a vyššie, čo najbližšie vstupu káblového vedenia do objektu □ hlavných rozvádzačov.

- Výrobky sú zložené z varistorov s veľkou zdovovou schopnosťou.
- V prevedení 1+1 a 3+1 sú navyše v kombinácii s bleskoistkou, ktorá zaisťuje nulový priesakový prúd vodičom PE.
- Ak výrobok obsahuje dve svorky PE (resp. PEN), nesmú byť použité ako mostík PE (PEN).
- Označenie **S** špecifikuje prevedenie s diaľkovou signalizáciou.

Type		HLSA12,5-385/4+0
Klasifikácia podľa STN EN 61643-11 a IEC 61643-11:2011		T1, T2
Vhodné pre sieť		TN-S
Počet pólov		4
Menovité prevádzkové napätie AC	U_N	230 V
Najvyššie trvalé prevádzkové napätie AC	U_C	385 V
Maximálny výbojový prúd (8/20)	I_{max}	50 kA
Impulzný výbojový prúd pre skúšku triedy I (10/350)	I_{imp}	12,5 kA
Náboj	Q	6,25 As
Špecifická energia pre skúšku triedy I	W/R	39 kJ/Ω
Celkový výbojový prúd (10/350) L1+L2+L3+N->PE	I_{Total}	50 kA
Celkový výbojový prúd (8/20) L1+L2+L3+N->PE	I_{Total}	200 kA
Menovitý výbojový prúd pre skúšku triedy II (8/20)	I_n	20 kA
Napätie naprázdno generátora kombinovanej vlny	U_{OC}	6 kV
Napätiová ochranná hladina pri I_n	U_p	< 1,5 kV
Skúšobné dočasné prepätie (TOV) pro $t_T = 5$ s	U_T	466 V
Doba odozvy	t_A	< 25 ns
Maximálne predistenie		160 A gL/gG
Menovitý skratový prúd pri maximálnom predistení	I_{SCCR}	60 kA _{rms}
Zóna ochrany pred bleskom		LPZ 0-1, LPZ 1-2, LPZ 2-3
Materiál púzdra		Polyamid PA6, UL94 V-0
Stupeň ochrany krytu		IP20
Pracovná teplota	θ	-40 ÷ 70 °C
Minimálny prierez pripojovacích vodičov podľa STN 33 2000-5-53:2023 (neplatí pre „V“ zapojenie) pre T1	S	6 mm ² (L, N) 16 mm ² (PE, PEN)
Minimálny prierez pripojovacích vodičov podľa STN 33 2000-5-53:2023 (neplatí pre „V“ zapojenie) pre T2	S	2,5 mm ² (L, N) 6 mm ² (PE, PEN)
Rozsah upnutia svorky (pevný vodič)		1,5 ÷ 25 mm ²

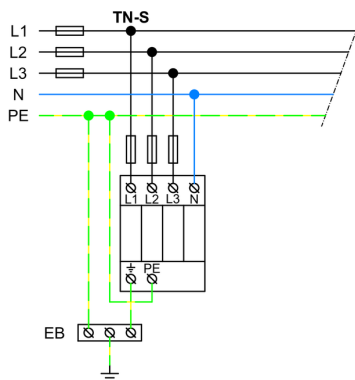
Type		HLSA12,5-385/4+0
Rozsah upnutia svorky (zlanený vodič)		1,5 ÷ 16 mm ²
Uťahovací moment		3 Nm
Spôsob montáže		Na lištu DIN 35 mm
Modulárna šírka		8 TE
Pracovná poloha		Lubovoľná
Miestna signalizácia		Optická
Význam miestnej signalizácie		OK – čirý terč PORUCHA – červený terč
Diaľková signalizácia		No
Výmenné prevedenie		No
Životnosť		> 100 000 h
Navrhnuté podľa noriem		
Požiadavky a skúšky pre SPD zapojené v sieťach nízkeho napätia		STN EN 61643-11:2013
Bezpečnosť horľavosti plastových materiálov		UL 94
Inštaluje sa podľa noriem		
Ochrana pred bleskom		IEC 62305:2010
Výber a stavba elektrických zariadení – Spínacie a riadiace zariadenia		STN 33 2000-5-53:2023
SPD zapojené v nízkonapäťových distribučných sieťach. Výber a princípy aplikácie		STN P CLC/TS 61643-12:2010
Objednávacie, obalové a doplnkové dáta		
Hmotnosť	m	948 g
Hmotnosť (vrátane obalu)	m	992 g
Rozmery balenia (V x Š x H)		71 x 177 x 106 mm
Objem balenia	V	1,33 dm ³
ETIM skupina		EG000021
ETIM trieda		EC001457
Colná nomenklatúra		85363010
EAN kód		8590681113721
Katalógové číslo		10 326



The link in the QR code leads to the online presentation of the **HLSA12,5-385/4+0**. There, in addition to the always up-to-date data sheet, you will also find all diagrams and drawings, declarations of conformity, or 2D or 3D models and other necessary materials. For more information, visit www.hakel.com



Aplikačná schéma zapojenia (inštalácia)



Vnútrorná schéma zapojenia

